

Setting Up Your Dell™ E-Port Plus

Postavljanje uređaja Dell™ E-Port Plus | Nastavení jednotky Dell™ E-Port Plus | A Dell™ E-Port Plus üzembe helyezése | Instalowanie urządzenia Dell™ E-Port Plus

CAUTION: Before you set up and use your E-Port Plus, see the support documentation that shipped with your computer or go to dell.com/regulatory_compliance for regulatory and safety information.

NOTE: Before you initially connect your laptop to the E-Port Plus, the operating system must complete its setup process. For further information see the **Dell™ E-Port Plus User's Guide** on support.dell.com/support/systemsinfo/documentation.aspx.

OPREZ: Prije postavljanja i korištenja uređaja E-Port Plus, pogledajte dokumentaciju pomoći koju ste dobili s računalom ili na adresi dell.com/regulatory_compliance potražite regulatorne i sigurnosne informacije.

NAPOMENA: Prije povezivanja prijenosnog računala s uređajem E-Port Plus, mora biti dovršen postupak instalacije operacijskog sustava. Dodatne informacije potražite u **Korisničkom priručniku za Dell™ E-Port Plus** na adresi support.dell.com/support/systemsinfo/documentation.aspx.

UPOZORNĚNÍ: Předtím, než nastavíte a budete používat E-Port Plus, nahlédněte do dokumentace týkající se podpory, kterou jste obdrželi s vaším počítačem nebo navštivte stránky dell.com/regulatory_compliance, kde najdete bezpečnostní informace a nařízení.

POZNÁMKA: Předtím, než poprvé připojíte notebook k E-Port Plus, operační systém musí dokončit proces nastavení. Další informace naleznete v **uživatelské příručce Dell™ E-Port Plus** na adrese support.dell.com/support/systemsinfo/documentation.aspx.

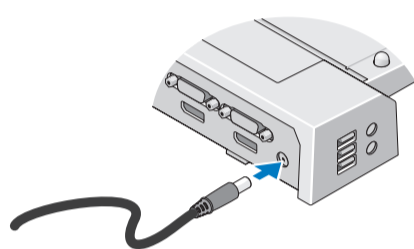
FIGYELEM: Az E-Port Plus üzembe helyezése és használatá előtt olvassa el a számítógéphez mellékelt dokumentációt, vagy a termékkel kapcsolatos jogi, valamint biztonsági információk megismeréséhez látogasson el a dell.com/regulatory_compliance weboldalra.

MEGJEGYZÉS: A laptop és az E-Port Plus első csatlakoztatása előtt győződjön meg arról, hogy befejeződött az operációs rendszer telepítési folyamata. Bővebben lásd a **Dell™ E-Port Plus User's Guide** dokumentumot a support.dell.com/support/systemsinfo/documentation.aspx weboldalon.

PRZESTROGA: Przed instalacją i użyciem urządzenia E-Port Plus należy zapoznać się z treścią dokumentacji dostarczonej z komputerem lub informacjami na temat aspektów prawnych i zasad bezpieczeństwa dostępnymi pod adresem dell.com/regulatory_compliance.

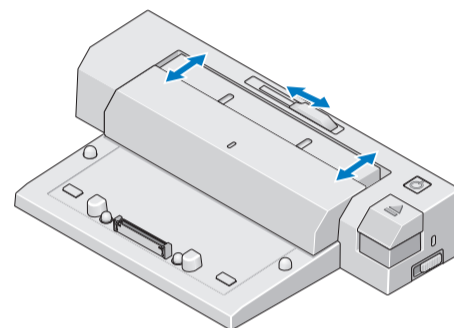
UWAGA: Przed pierwszym podłączeniem komputera przenośnego do urządzenia E-Port Plus w systemie operacyjnym musi zakończyć się proces konfiguracyjny. Więcej informacji zawiera podręcznik użytkownika **Dell™ E-Port Plus User's Guide**, dostępny pod adresem support.dell.com/support/systemsinfo/documentation.aspx.

1 | Connect power



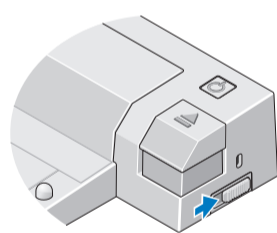
Spojite napajanje
Připojte k napájení
Csatlakoztassa az áramforrást.
Podłącz przewód zasilający

2 | Slide switch left if battery extends from back of laptop



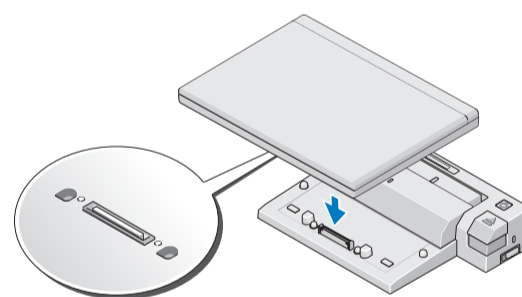
Pomaknite prekidač ulijevo ako se baterija nalazi izvan ravnine stražnje strane prijenosnog računala
Pokud baterie vystupuje ze zadní části notebooku, posuňte spínač vlevo
Ha a laptop hátuljából kiáll az akkumulátor, csúsztassa balra a kapcsolót.
Jeśli bateria wystaje z tyłu komputera przenośnego, przesunij przełącznik w lewo

3 | Adjust lock/unlock switch



Prilagodite prekidač za zaključavanje/otključavanje
Nastavte spínač uzamčeno/odemčeno
Állítsa be a nyit/záró gombot.
Ustaw odpowiednio przełącznik zablokowania/odblokowania

4 | Center laptop with E-Port Plus and push down to click into place



Postavite prijenosno računalo i E-Port Plus jedan uz drugi, a zatim pritisnite dok čvrsto ne sjedne na mjesto
Přenosný počítač na jednotku E-Port Plus vystředte a zatlačte směrem dolů, dokud nezacvakne na své místo
Igazítsa a laptopot az E-Port Plus középre, majd nyomja le, amíg helyrekattan.
Wyrównaj położenie komputera z urządzeniem E-Port Plus, a następnie osadź komputer na właściwym miejscu.

Misc. Information

Waste Electrical and Electronic Equipment (WEEE) Directive

In the European Union, this label indicates that this product should not be disposed of with household waste. It should be deposited at an appropriate facility to enable recovery and recycling. For information on how to recycle this product responsibly in your country, please visit: www.euro.dell.com/recycling.



